



Canaletas
FUENTES DE VIDA

Canaletas
FUENTES DE VIDA



Serie 4

Serie 4

Fuentes de agua de instalación.

Diseño mural para su instalación a la pared.

Totalmente fabricadas en acero inoxidable A-304, incluido chasis interior

10
AÑOS

GARANTÍA
Chasis Interior

Serie 4

Ideal para centros educativos, permite adaptar la altura a la edad de los alumnos.

Mayor protección higiénica mediante concha especial con acabado anti-vandálico. Regulación de la altura del agua del surtidor mediante válvula de membrana gran precisión. Mayor higiene al estar separados el pulsador manual del surtidor de agua. Temperatura del agua fácilmente regulable (termostato). Posibilidad de beber también con vasos, modelos con (LV).

Modelos

M-4A

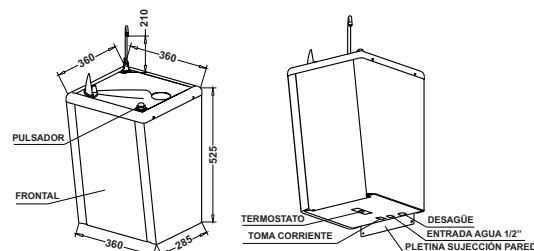
- Surtidor agua fría.
- Pulsador manual.

M-4ALV

- Surtidor agua fría.
- Pulsador manual.
- Llenavastos.

M-4ASF (ideal para niños)

- Modelo sin refrigeración.
- Surtidor agua natural.
- Pulsador manual.



Instalación mediante tres puntos de conexión básicos.

Muy recomendable la utilización de filtro depurador para mejorar la calidad del agua.

Accesorios

Hay un catálogo específico para filtros.



FILTROS DEPURADORES :

Se recomienda la utilización de un filtro depurador de carbón activo para obtener un agua en óptimas condiciones. Consultar opciones.



Modelo: M-4A / M-4ASF



Modelo: M-4ALV

Características técnicas

	Serie 4
Potencia frigorífica (W)	350
Consumo eléctrico (W)	200
Intensidad eléctrica 230 V 50Hz monofásico (A) (Consultar otras opciones)	0,9
Capacidad de frío (T. ambiente: 30°C, T. entrada: 27°C, T. salida: 17°C) (L/H)	30
Velocidad salida agua fría (L/H)	60
Temperatura salida agua fría (regulable por termostato) (°C)	4-11
Frío por serpentín en acero inoxidable A-304 (Direct Chill)	S
Gas refrigerante (sin CFC's)	R-134a
Peso neto (KG)	23



Canaletas
FUENTES DE VIDA

Canaletas
FUENTES DE VIDA

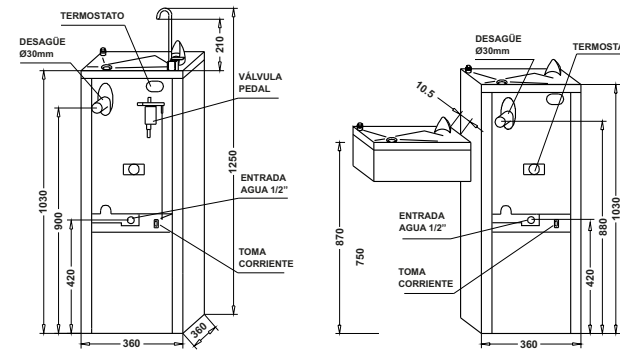


Serie 6

Fuentes de agua de instalación.

Ofrecen la mayor durabilidad, robustez y economía de uso

Superior calidad, totalmente fabricadas en acero inoxidable A-304, incluido chasis interior



Canaletas
FUENTES DE VIDA

Instalación mediante tres puntos de conexión básicos.

Muy recomendable la utilización de filtro depurador para mejorar la calidad del agua.

10 AÑOS

GARANTÍA
Chasis Interior



M-66A

- Surtidor 3 temperaturas:
- Pedal: Agua fría.
- Pulsador: Agua natural.
- Pedal + pulsador: Mixta.

Serie 6

Fuentes de agua de calidad superior y múltiples posibilidades. Líder en ventas.

Dimensiones superiores que le confieren una gran estabilidad y presencia. Mayor protección higiénica mediante concha especial con acabado anti-vandálico. Regulación de la altura del agua del surtidor mediante válvula de membrana de gran precisión. Mayor higiene al estar separados el pulsador manual del surtidor de agua. Temperatura del agua fácilmente regulable (termostato). Posibilidad de beber también con vasos, en los modelos con llenavaso (LV).

Modelos



M-66ALV

- Surtidor 3 temperaturas:
- Pedal: Agua fría.
- Pulsador: Agua natural.
- Pedal + pulsador: Mixta.
- Llenavaso.



M-6APU

- Surtidor agua fría.
- Pulsador manual.



M-6APULV

- Surtidor agua fría.
- Pulsador manual.
- Llenavaso.



M-6APE

- Surtidor agua fría.
- Accionado por pedal.

M-2APE

- Surtidor agua natural.
- Accionado por pedal.



M-6APELV

- Surtidor agua fría.
- Accionado por pedal.
- Llenavaso.



M-6AOP

- Surtidor agua fría.
- Accionado automático.
- por célula proximidad.



M-6APUMV (Especial minusválidos)

- Surtidor agua fría.
- Fuente de pie: Pulsador manual.
- Accesorio MV: Célula proximidad.

Accesorios

Hay un catálogo específico para filtros



FILTROS DEPURADORES :

Se recomienda la utilización de un filtro depurador de carbón activo para obtener un agua en óptimas condiciones. Consultar opciones.

Características técnicas

	Serie 6
Potencia frigorífica (W)	400
Consumo eléctrico (W)	200
Intensidad eléctrica 230 V 50Hz monofásico (A) (Consultar otras opciones)	0,9
Capacidad de frío (T. ambiente: 30°C, T. entrada: 27°C, T. salida: 17°C)(L/H)	35
Velocidad salida agua (L/H)	60
Frío por serpentín en acero inoxidable A-304 (Direct chill)	Sí
Temperatura salida agua fría (regulable por termostato) (°C)	4-11
Gas refrigerante (sin CFC's)	R-134a
Peso neto (KG)	26



Canaletas
FUENTES DE VIDA



Serie 6RO

Serie 6RO

Fuentes de agua de instalación.

Diseño de gran elegancia y funcionalidad.

Totalmente fabricados en acero inoxidable A-304, incluido chasis interior

10
AÑOS

GARANTÍA
Chasis Interior

Serie 6RO

Aúna las ventajas de una fuente de instalación aportando un atractivo diseño

Elegante plato superior. Protección higiénica a la salida del agua del surtidor. Temperatura del agua fácilmente regulable (termostato). Posibilidad de beber también con vasos en los modelos con llenavastos (LV).

Modelos

M-6ARO

- Surtidor agua fría, pulsador manual.

M-6AROLV

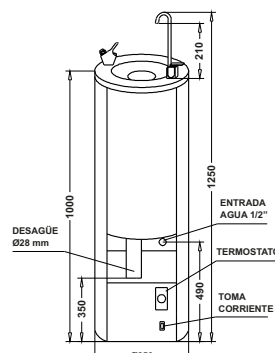
- Surtidor agua fría, pulsador manual.

- Llenavastos.

M-2ARO

- Modelo sin refrigeración.

- Surtidor agua natural, pulsador manual.



Instalación mediante tres puntos de conexión básicos.

Muy recomendable la utilización de filtro depurador para mejorar la calidad del agua.

Accesorios

Hay un catálogo específico para filtros.



FILTROS DEPURADORES :

Se recomienda la utilización de un filtro depurador de carbón activo para obtener un agua en óptimas condiciones. Consultar opciones.

Características técnicas

Serie 6RO

Potencia frigorífica (W)	350
Consumo eléctrico (W)	200
Intensidad eléctrica 230 V 50Hz monofásico (A) (Consultar otras opciones)	0,9
Capacidad de frío (T. ambiente: 30°C, T. entrada: 27°C, T. salida: 17°C) (L/H)	30
Velocidad salida agua (L/H)	60
Temperatura salida agua fría (regulable por termostato) (°C)	4-11
Frío por serpentín de acero inoxidable A-304 (Direct chill)	SI
Gas refrigerante (sin CFC's)	R-134a
Peso neto (KG)	28



Modelo: M-6ARO



Canaletas
FUENTES DE VIDA

Canaletas
FUENTES DE VIDA



Serie Tanex

Serie Tanex

Fuentes de agua de instalación.

Fuente básica y económica, pero con todo lo imprescindible.

Fabricación exterior en acero inoxidable o plastificado e interior en acero tratado.



T-6ALV

Serie Tanex

Diseñada para cualquier presupuesto, ofrece los requisitos básicos necesarios.

Diversos acabados exteriores. Interior en acero con tratamiento anti-corrosión. Dimensiones más reducidas que la Serie 6. Protección higiénica, pulsador y surtidor en la misma pieza. Temperatura del agua fácilmente regulable (termostato). Todos los modelos con llenavastos (LV), para beber también con vasos.

Modelos

T-6ALV

- Exterior en acero inoxidable.
- Surtidor agua fría, pulsador manual.
- Llenavastos.

T-6PLV

- Exterior en acero plastificado. Color crema.
- Surtidor agua fría, pulsador manual.
- Llenavastos.

T-7PLV

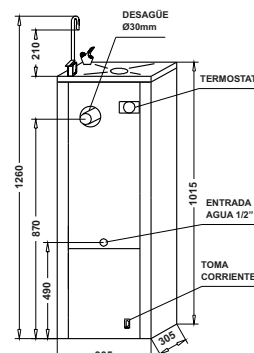
- Pedido mínimo 6 unidades.
- Exterior en acero plastificado. Color gris.
- Sistema de frío estático.
- Surtidor agua fría, pulsador manual.
- Llenavastos.



T-6PLV



T-7PLV



Instalación mediante tres puntos de conexión básicos.

Muy recomendable la utilización de filtro depurador para mejorar la calidad del agua.

Accesorios

FILTROS DEPURADORES



Hay un catálogo específico para filtros.

Características técnicas

	T-6ALV	T-6PLV	T-7PLV
Potencia frigorífica (W)	350	350	200
Consumo eléctrico (W)	200	200	100
Intensidad eléctrica 230 V 50Hz monofásico (A) (consultar otras opciones)	0,9	0,9	0,5
Capacidad de frío (L/H)	30	30	18
Velocidad salida agua (L/H)	60	60	50
Temperatura salida agua fría (regulable por termostato) (°C)	4-11	4-11	4-11
Frío por serpentín en acero inoxidable. (Direct chill)	SI	SI	SI
Gas refrigerante (sin CFC's)	R-134a	R-134a	R-134a
Peso neto (KG)	25	25	19



Canaletas
FUENTES DE VIDA

Canaletas
FUENTES DE VIDA

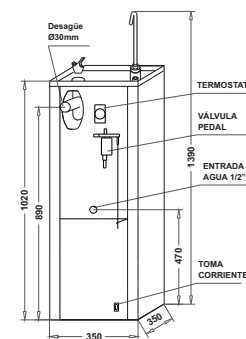


Serie 8

Fuentes de agua de instalación

Gran caudal de agua fría gracias a una superior potencia de refrigeración.

Totalmente fabricados en acero inoxidable A-304, incluido chasis interior.



Instalación mediante tres puntos de conexión básicos

Muy recomendable la utilización de filtro depurador para mejorar la calidad del agua



10
AÑOS

GARANTÍA
Chasis Interior

Serie 8

Gran capacidad, para llenar recipientes como jarras, botellas o beber hasta 50 personas ininterrumpidamente.

Plato superior plano para poder reposar recipientes cómodamente. Depósito de agua fría de gran capacidad. Cuello de cisne de mayor altura para facilitar el llenado de recipientes. Protección higiénica a la salida de agua del surtidor. Temperatura del agua fácilmente regulable (termostato).
Todos los modelos con cuello de cisne.

M-88AFO

- Cuello de cisne accionado por pulsador para agua fría.
- Surtidor con 3 temperaturas:
Pedal: Agua fría
Pulsador: Agua natural
Pedal+pulsador: Mixta



M-88A

- Cuello de cisne accionado por pulsador para agua fría.
- Surtidor para agua fría.



M-8A

- Cuello de cisne accionado por pulsador para agua fría.
- Sin surtidor de agua.

Accesorios

Hay un catálogo específico para filtros



FILTROS DEPURADORES :

Se recomienda la utilización de un filtro depurador de carbón activo para obtener un agua en óptimas condiciones. Consultar opciones.

Características técnicas

	Serie 8
Potencia frigorífica (W)	600
Consumo eléctrico (W)	230
Intensidad eléctrica 230 V 50Hz monofásico (A) (Consultar otras opciones)	1,1
Capacidad de frío (T. ambiente: 30°C, T. entrada: 27°C, T. salida: 17°C)(L/H)	50
Velocidad de salida agua (L/H)	360
Temperatura salida agua fría (reg. por termostato) °C	4-11
Capacidad depósito interior (L)	7,5
Gas refrigerante (sin CFC's)	R-134a
Peso neto (Kg)	31

Canaletas
FUENTES DE VIDA

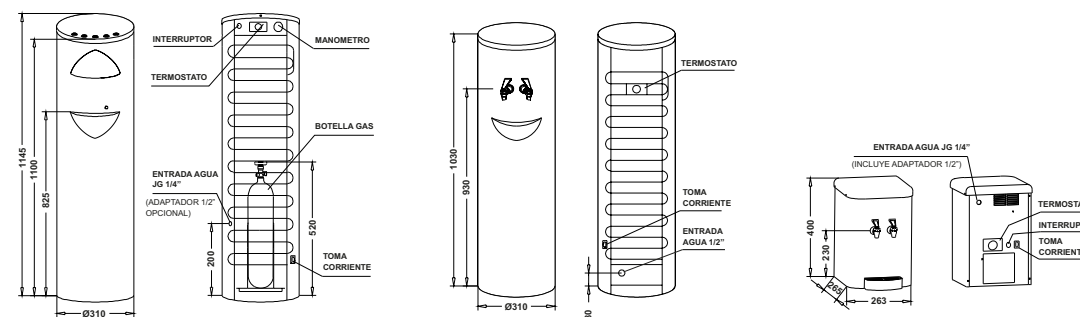


Serie ID

Fuentes de agua de instalación directa

Calidad superior, diseño elegante y fácil instalación.

Totalmente fabricados en acero inoxidable A-304, sólo requieren conexión eléctrica y toma de agua.



Serie 9ID

Diseño de vanguardia, funcionamiento electrónico, modelos de agua con gas.

Pulsadores luminosos electrónicos. Modelos con opción de agua a varias temperaturas. Mayor higiene de los grifos, al estar cubiertos y separados de los pulsadores. Sistema de bloqueo y alarma, que en caso de que el recogeaguas esté lleno, impide el derrame del agua. Superior altura, para una mayor ergonomía de uso. Sistema de frío mediante serpentín, de gran eficacia e higiene. Temperatura del agua fácilmente regulable (termostato).

Modelos

M-99ID

- Dos pulsadores: agua fría y natural.

M-992ID

- Cuatro pulsadores: agua fría, natural, caliente y seguridad agua caliente.

M-99GID

- Tres pulsadores: agua fría, natural y agua con gas.

M-992GID

- Cinco pulsadores: agua fría, natural, caliente, seguridad agua caliente y agua con gas.

Accesorios (opcionales)

PORTAVASOS

Diseño en columna en acero inoxidable A-304. Para acoplar a los enfriadores o adosar a la pared. Elevada capacidad: 95x220cc vasos. Con visor de últimos vasos.

VASOS

Vasos de plástico de 220 c.c. Compatibles con portavasos.

FILTROS

Se recomienda la utilización de un filtro depurador o lámpara ultravioleta.

BOTELLA CON GAS OPCIONAL

Botella reusable de 2 Kgs o de un solo uso de 0,6 Kgs.



Modelo: M-992GID

En modelos con gas, manómetro con indicación del gas restante.

Serie 7ID

Fuente de agua ideal para cualquier empresa o entorno. Líder en ventas.

Atractivo y funcional diseño de pie. Accionamiento mecánico de gran fiabilidad y duración. Sistema de frío mediante serpentín, elevada eficacia e higiene. Temperatura del agua fácilmente regulable (termostato). Con ruedas para facilitar su desplazamiento. Recogeaguas de elevada capacidad y fácilmente extraíble.

Modelo

M-77ID

- Grifo agua fría.
- Grifo agua natural.

M-72ID

- Grifo agua fría.
- Grifo de agua caliente (temperatura hasta 90°C).



Serie 3ID

Por su reducido tamaño, ideal para consultorios, despachos o en el hogar.

Elegante diseño de sobremesa. Funcionamiento mecánico de gran fiabilidad y duración. Sistema de frío mediante serpentín, elevada eficacia e higiene.

Modelo

M-33ID

- Grifo agua fría.
- Grifo agua natural.

Características técnicas

	Serie 9ID	Serie 7ID	Serie 3ID
Potencia frigorífica (W)	205	205	186
Consumo eléctrico (W)	100	100	110
Intensidad eléctrica 230 V 50Hz monofásico (A) (Consultar otras opciones)	0,5	0,5	0,6
Capacidad de frío (T. ambiente: 30°C, T. entrada: 27°C, T. salida: 17°C)(L/H)	18	18	16
Tiempo de llenado de un vaso (segundos)	4	4	4
Temperatura salida agua fría (reg. por termostato) °C	4-11	4-11	4-11
Temperatura máxima agua caliente (reg. por termostato)(Mod.M-72ID) (°C)	90	90	-
Frío por serpentín en acero inoxidable A-304 (Direct chill)	SI	SI	13
Gas refrigerante (sin CFC's)	R-134a	R-134a	R-134a
Peso neto (KG)	18	16	14



Canaletas
FUENTES DE VIDA



Serie OI

Fuente de agua con ósmosis inversa.

Integra un equipo de filtración de funcionamiento patentado.

Superior calidad, fabricada en acero inoxidable A-304.



Modelo: M-77OI

Serie OI

Con filtración por Ósmosis Inversa integrada.
Pensado para las aguas más difíciles.

Incorpora un equipo de filtración por ósmosis inversa de gran capacidad que elimina sólidos en suspensión, diluidos y microorganismos, para obtener un agua de gran pureza. Se recomienda su utilización en aquellas poblaciones donde el agua de la red municipal es de inferior calidad y se requiere una filtración de mayor capacidad. Mismas características que el modelo M77ID, pero con desagüe para el agua sobrante del proceso de ósmosis.

Modelos

M-77OI

- Grifo de agua fría.
- Grifo de agua natural.

EQUIPO DE ÓSMOSIS INTEGRADO EN M-77OI

Diseño compacto, que no requiere múltiples conexiones y evita posibles pérdidas de agua.

- 4 Fases de filtración con bomba.

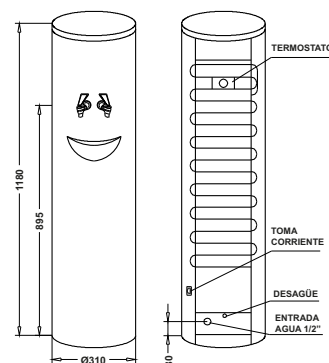
Garantizan la calidad del agua.

- Mantenimiento muy sencillo.

Sin posibilidad de error para el usuario.

- Gran rendimiento y elevada eficacia.

Elevada producción de agua: 250 litros/día. Alto aprovechamiento agua entrada: 35%.



Accesorios



FILTROS

Sistema de ósmosis inversa compuesto de 3 filtros y una membrana de ósmosis inversa, que requieren una periodicidad de cambio.

PORTAVASOS (opcional)
Fácil acceso a los vasos.

VASOS

Vasos de plástico de 220 c.c.



PATENTADO

Características técnicas

	Serie OI
Potencia frigorífica (W)	205
Consumo eléctrico (W)	100
Intensidad eléctrica 230 V 50Hz monofásico (A) (Consultar otras opciones)	0,5
Capacidad de frío (T. ambiente: 30°C, T. entrada: 27°C, T. salida: 17°C)(L/H)	18
Tiempo de llenado de un vaso (segundos)	4
Temperatura salida agua fría (regulable por termostato) (°C)	4-11
Gas refrigerante (sin CFC's)	R-134a
Dimensiones (diámetro x alto) cm	27 x 118
Peso neto (KG)	19



Canaletas
FUENTES DE VIDA



Minicool

Dispensador de agua bajo encimera.

Diseño muy compacto, de reducidas dimensiones.

Superior calidad, fabricado en acero inoxidable A-304.



Modelo: Minicool

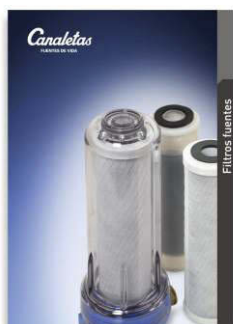
Accesorios

Grifo Multimando MM (opcional)



Elegante grifo que sustituye al grifo estándar.

FILTROS DEPURADORES



Hay un catálogo específico para filtros.

Minicool

Especialmente diseñado para el hogar u offices en las empresas.

Para disponer siempre de agua fría y depurada al instante.

Se instala debajo de la fregadera, sin requerir apenas espacio.

Diseño especialmente integrado, ya que en su pequeño tamaño, incorpora toda la tecnología de los grandes.

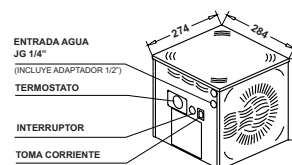
Temperatura del agua fácilmente regulable (termostato).

Se suministra con un grifo de acero inoxidable estándar que requiere su instalación en la fregadera o con un grifo especial para simplemente reemplazar al existente.

Modelos

Minicool

- Grifo de agua fría (dotación estándar).
- Grifo de agua fría multimando (dotación opcional).



El filtro depurador de carbón activo, mejora la calidad y gusto del agua.



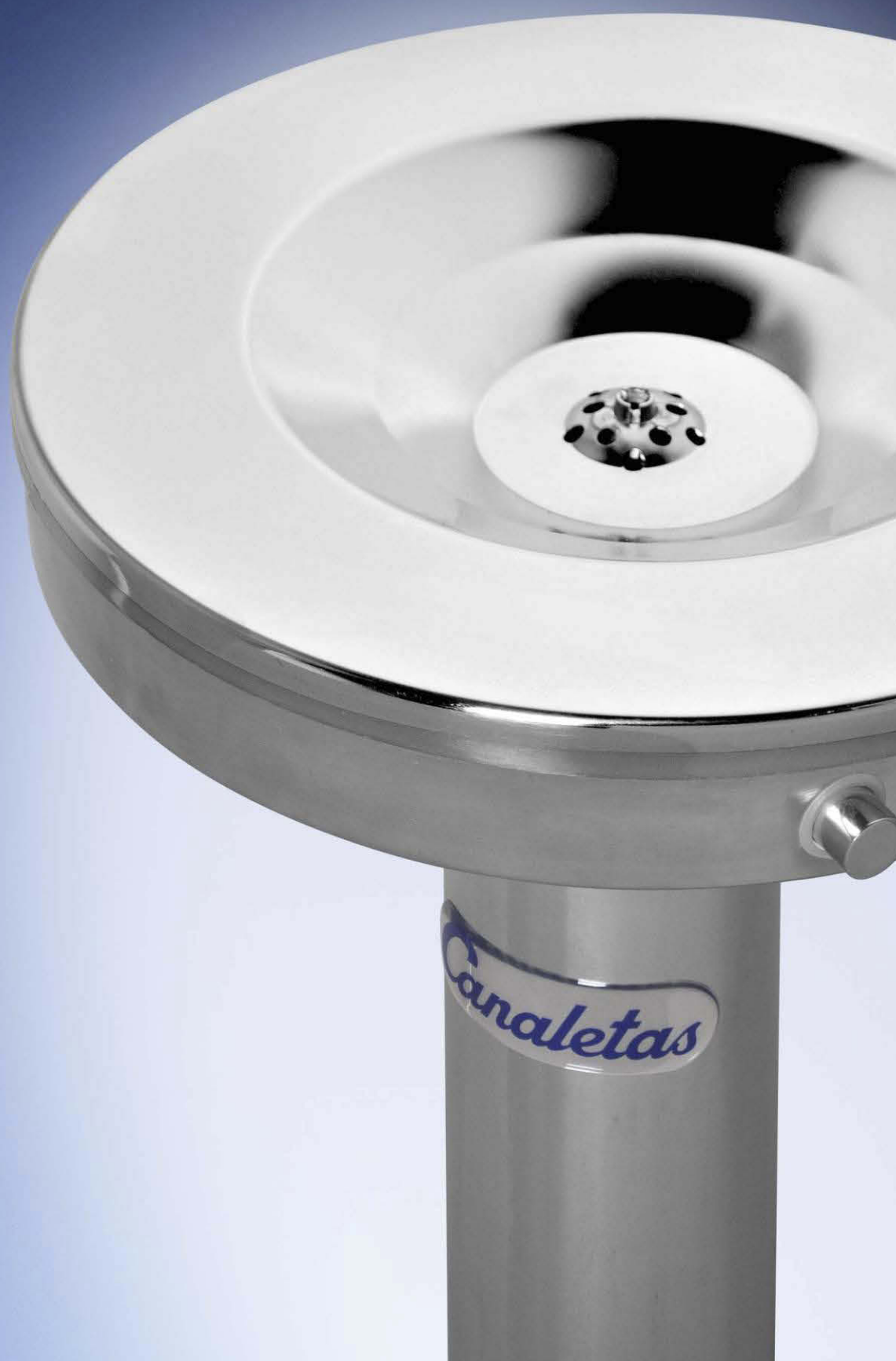
Grifo Estándar (incluido en el Minicool)

Características técnicas

	Minicool
Potencia frigorífica (W)	150
Consumo eléctrico (W)	110
Intensidad eléctrica 230 V 50Hz monofásico (A) (Consultar otras opciones)	0,6
Capacidad de frío (T. ambiente: 30°C, T. entrada: 27°C, T. salida: 17°C) (L/H)	13
Tiempo de llenado de un vaso (segundos)	4
Temperatura agua fría (regulable por termostato) (°C)	4-11
Gas refrigerante (sin CFC's)	R-134a
Dimensiones.	27 x 28 x 28
Peso neto (KG)	9



Canaletas
FUENTES DE VIDA



Serie J

Fuentes de agua de instalación.

Fuentes diseñadas para todo tipo de jardines públicos o privados.

Superior calidad, fabricadas totalmente en acero inoxidable A-304.



Modelo: M-2JRO

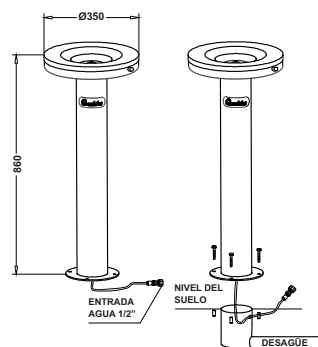
Serie J

Especialmente diseñada para su uso en el exterior, como jardines públicos, privados, patios de colegios...

Gran robustez, gracias al elevado espesor del acero utilizado en su construcción (2mm).

Pulsador lateral de gran resistencia y durabilidad.

Agua a temperatura natural, sin equipo de refrigeración.



Modelos

M-2JRO

- Surtidor agua natural accionado mediante pulsador lateral.

Dos alturas:

M-2JRO 86

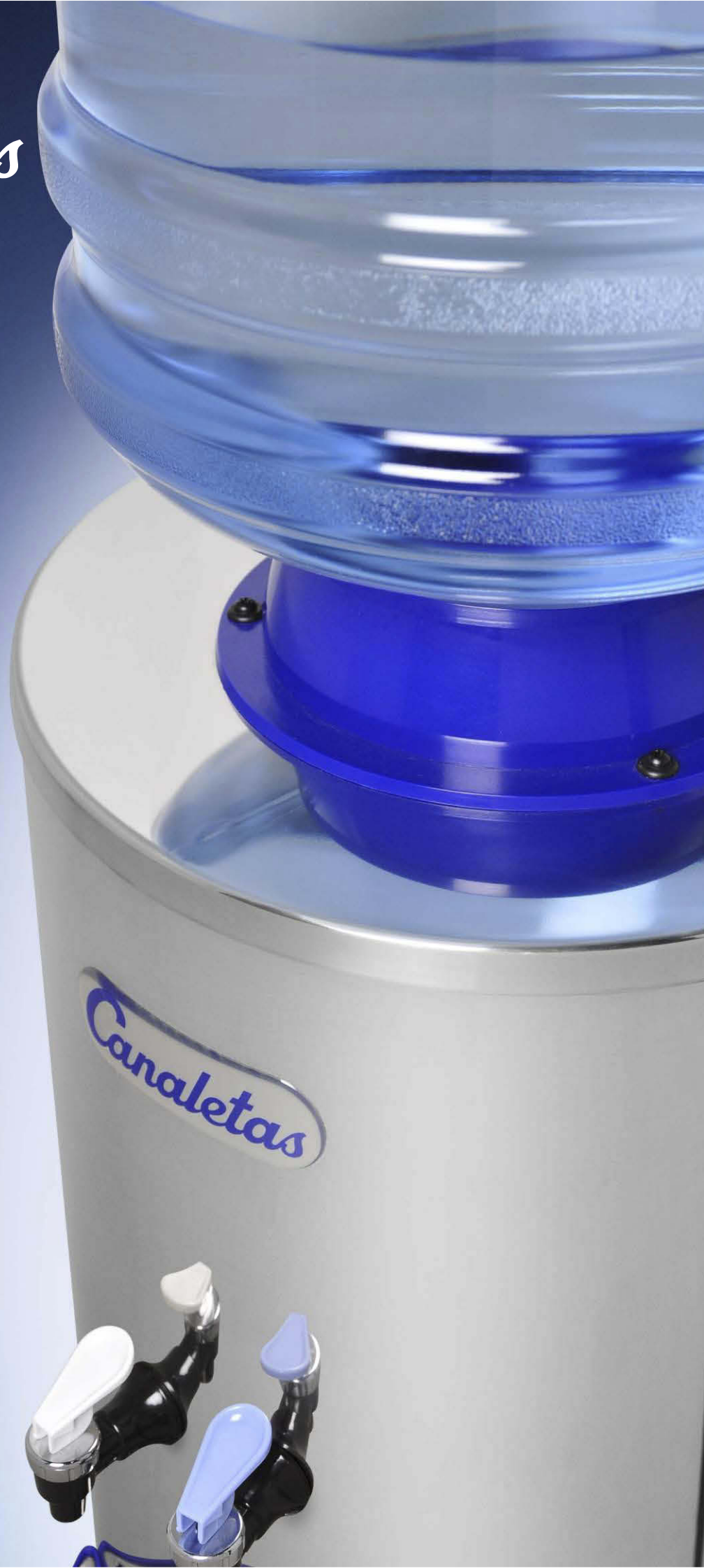
- Estándar. Altura: 860mm.

M-2JRO 56

- Para niños. Altura: 560mm.



Canaletas
FUENTES DE VIDA



Serie 1-3-7

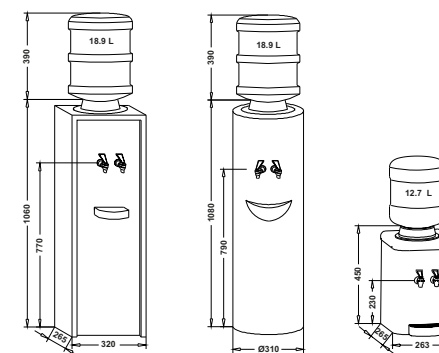
Enfriadores de agua con botellón

Calidad superior y facilidad de emplazamiento.

Totalmente fabricados en acero inoxidable A-304.

Posibilidad de utilizar diferentes tipos de botellones.

Canaletas
FUENTES DE VIDA



Sólo requieren
conexión eléctrica



Modelo: M-77

Serie 7

Ideal para cualquier entorno o empresa. Líder en ventas.

Atractivo y elegante diseño.

Temperatura del agua fácilmente regulable por termostato.

Recogeaguas de elevada capacidad y fácilmente extraíble.

Con ruedas posteriores para facilitar el desplazamiento.

Modelos

M-77

- Grifo agua fría.
- Grifo agua natural.

M-72

Modelo con agua caliente para preparar infusiones, café...

- Grifo agua fría.
- Grifo agua caliente (temperatura hasta 90°C).

Accesorios (Opcionales)



PORTAVASOS

Diseño en columna vertical en acero inoxidable A-304. Para acoplar a los enfriadores o adosar a la pared. Elevada capacidad: 100 vasos de 220cc. Con visor últimos vasos.

VASOS

Vasos de plástico de 220 c.c. Compatibles con portavasos.

BOTELLÓN

Botellones reutilizables, permiten utilizar el agua que se desee.

Botellón de 12,7 o 18,9 litros. En la serie 3 se recomienda de 12,7 litros por su menor tamaño.



Serie 1

Elevada potencia de refrigeración, hasta 40-50 usuarios ininterrumpidamente.

Diseño rectangular para una mayor durabilidad.

Temperatura del agua fácilmente regulable por un termostato.

Recogeaguas fácilmente extraíble.

Modelo

M-15

- Grifo agua fría.
- Grifo agua natural.



Serie 3

Compacto enfriador de sobremesa, ideal para consultas, despachos, cocinas...

Diseñado para ser utilizado con botellones de menor tamaño para una mayor comodidad.

Temperatura del agua fácilmente regulable por un termostato

Recogeaguas fácilmente extraíble.

Modelo

M-33

- Grifo agua fría.
- Grifo agua natural.

Características técnicas

	Serie 7	Serie 1	Serie 3
Potencia frigorífica (W)	205	250	205
Consumo eléctrico (W)	100	110	100
Intensidad eléctrica 230 V 50Hz monofásico (A) (Consultar otras opciones)	0,5	0,6	0,5
Capacidad de frío (T. ambiente: 30°C, T. entrada: 27°C. T. salida: 17°C) (L/H)	18	24	18
Tiempo de llenado de un vaso (segundos)	6	6	6
Temperatura salida agua fría (regulable por termostato) (°C)	4-11	4-11	4-11
Temperatura máxima agua caliente (Mod. M-72) °C	90	-	-
Capacidad depósito interior (L)	3,5	3,5	2,6
Gas refrigerante (sin CFC's)	R-134a	R-134a	R-134a
Peso neto (KG)	15,5	20	13

